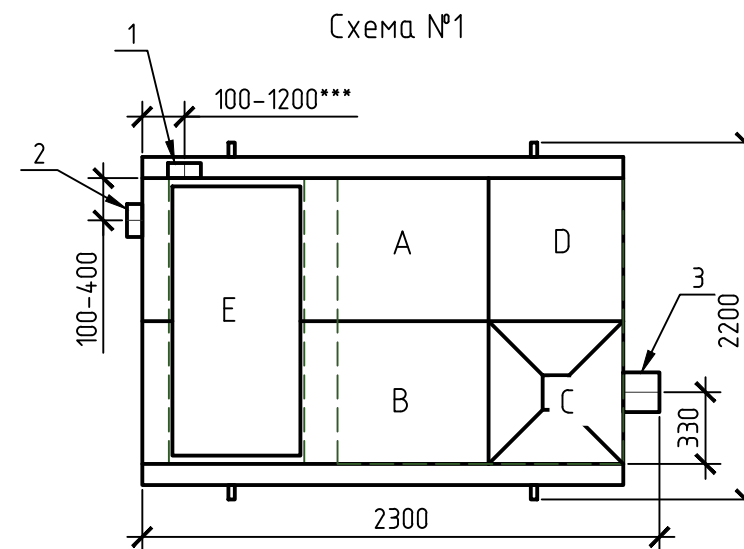
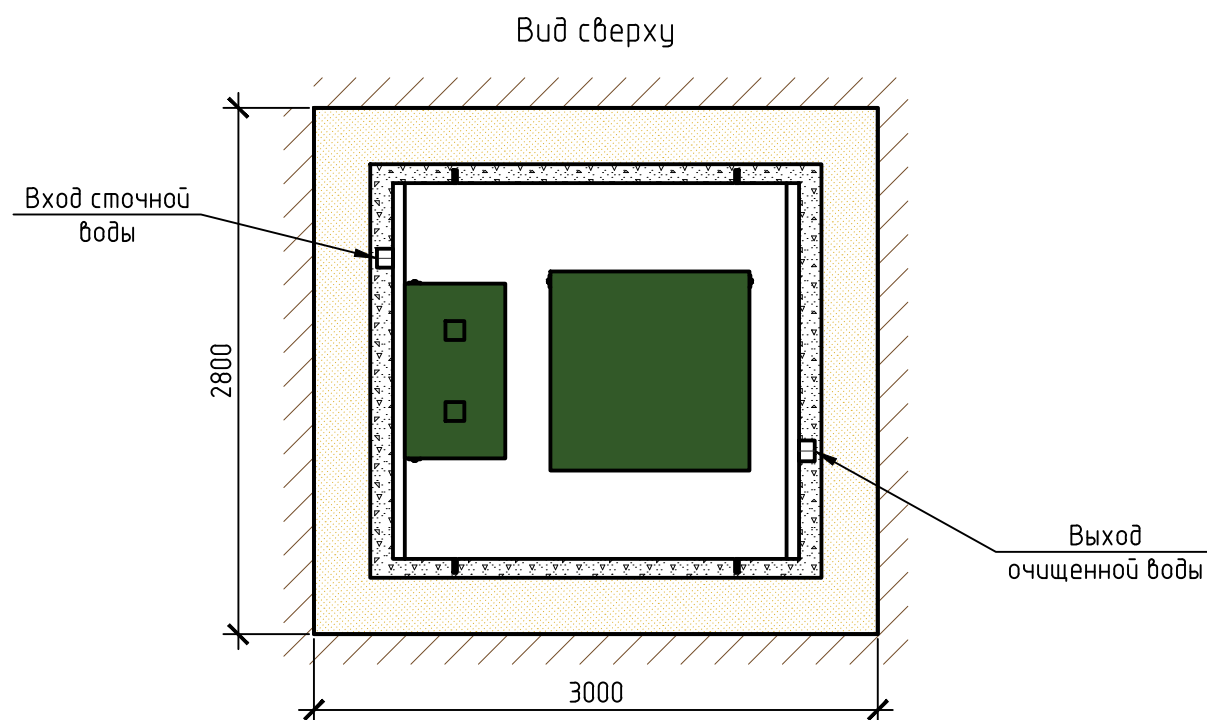
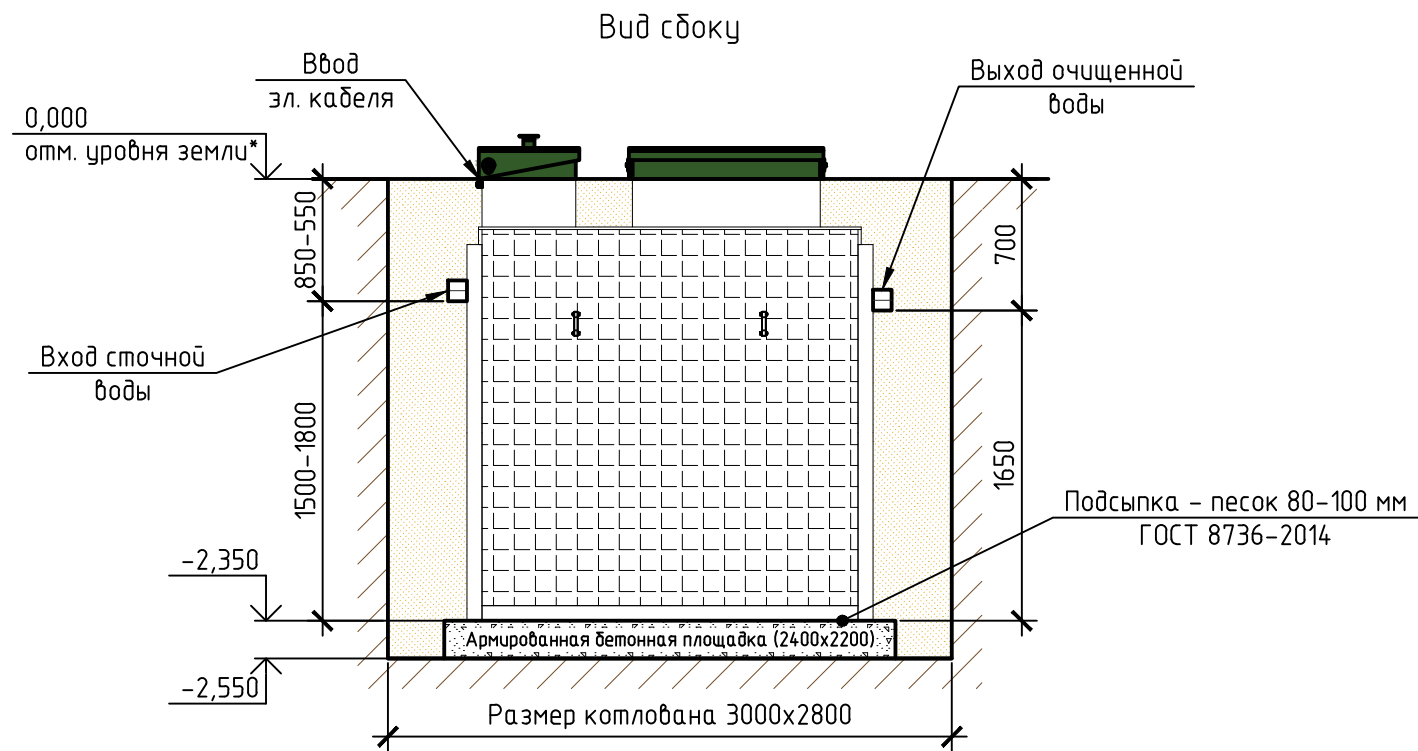


Монтажная схема ТОПАС 30



Габаритные размеры ТОПАС 30**:

Длина 2300 мм;
Ширина 2200 мм;
Высота 2600 мм;
Вес, макс. 830 кг.

A - приемная камера;
B - аэротенк;
C - вторичный отстойник;
D - стабилизатор активного ила;
E - компрессорный отсек.

1, 2 - варианты входа сточных вод (ввод трубы монтируется при монтаже, либо, по желанию заказчика, на заводе изготовителя (в соответствии с размерами, указанными в заявке на резку));
3 - выход очищенной воды (труба $\phi 110$ монтируется на заводе).

Монтажные и земляные работы проводить согласно СП 129.13330.2011 "Наружные сети и сооружения водоснабжения и канализации".

| Пояснение к схеме №1 | | | | |
|----------------------|--|------|---|-----|
| | От дна установки до нижнего края трубы | | От поверхности грунта до нижнего края трубы | |
| | min | max | min | max |
| Вход сточной воды | 1500 | 1800 | 550 | 850 |
| Выход очищенной воды | 1650 | 1650 | 700 | 700 |

ПРИ МОНТАЖЕ ОБРАТИТЬ ОСОБОЕ ВНИМАНИЕ:
Разработку котлована производить при условии соблюдения правил техники безопасности проведения земляных работ, с соблюдением требований действующей нормативной документации. Монтаж производить на армированную бетонную площадку с песчаной подсыпкой - песок 80-100мм ГОСТ 8736-2014. Станцию не подвергать ударам, обсыпку производить вместе с заливкой одновременно для компенсации внутреннего и внешнего давления.

*При определении отметки уровня земли предусмотреть будущее благоустройство участка, возможные ландшафтные работы (которые могут привести к изменению отметки уровня земли).

**Производитель может изменить габариты продукции без уведомления.

***При выполнении резки учесть внутренний конструктив станции.

Расход песка не менее - 10,7 м³, расход воды не менее - 5,3 м³.

| Изм. | Кол.уч. | Лист | № док. | Подп. | Дата | | | | |
|------|---------|------|--------|-------|------|--|---------------------|------|--------|
| | | | | | | Установка очистки сточных вод Q=6,0 м ³ /сут | Стадия | Лист | Листов |
| | | | | | | | | | 1 |
| | | | | | | ТОПАС/ТОPAS 30 | ТОПОЛ-ЭКО/ТОПОЛ-ЕСО | | |